

Speciální ložiska a kladky – označení VLM

Označení speciálního ložiska	Tvar	Rozměry						Klec	Kryty	Hmotnost	Základní únosnost	
		d	D	B	C	d ₁	R				dynamická C _r	statická C _{or}
		[mm]								[g]	[N]	
VLM 003	1	25	42	28	35	8,4	-	2TNH	2RSR	253,8	8 800	6 630
VLM 001		25	36	29	31	8,3	-	2TNH	2RSR	158,7	8 800	6 630
VLM 002 ♦	2	25	47	21	44	-	-	2TNH	2RSR	262,9	20 580	12 430
VLM 006 ♦	3	5	15	5	-	-	-	J	-	4,19	1 880	680
VLM 078	4	8	20	4	-	-	-	TNH	-	5,83	1 890	1 050
VLM 007		9	20	5	-	-	-	TNH	-	5,96	2 270	960
VLM 056		9	21	6	-	-	-	TNH	-	6,96	2 500	1 340
VLM 008	5	10	28	8	9	-	-	J	2RSR	24,8	5 100	2 370
VLM 009 ♦	6	7	24	7	16	6	-	TNH	2ZR	21,2	2 280	990
VLM 010	7	20	42	29	30	-	-	-	2RSR	174,4	15 120	8 350
VLM 011	8	9	24	7	-	-	-	TNH	2RSR	15,6	2 280	990
VLM 012	9	12	36	12	10	-	-	J	2ZR	59,9	6 890	3 090
VLM 013 ♦	10	7	23	7	13	M5	-	J	2ZR	21,6	3 140	1 250
VLM 014 ♦	11	5	22	6	9,5	-	-	TNH	-	6,8	1 880	680
VLM 043	12	5	16	5	-	14,9	1	J	2ZR	4,43	1 430	681
VLM 044		5	16	5	-	14,9	1,5	J	2ZR	4,36	1 430	681
VLM 067		8	22	7	-	21,2	1,25	J	2RSR	12,24	2 500	1 340
VLM 015		8	24	7	-	23,1	1	J	2RSR	15,1	2 500	1 340
VLM 072		8	24	7	-	22,8	1,35	J	2RSR	14,8	2 500	1 340
VLM 096		8	24	7	-	22,8	1,35	J	2ZR	14,8	2 500	1 340
VLM 097		8	24	7	-	23	0,85	J	2ZR	14,8	2 500	1 340
VLM 108		8	24	7	-	22,8	2,05	J	2ZR	15,04	2 500	1 340
VLM 102		8	24	7	-	23,1	1	J	2ZR	15,42	2 500	1 340
VLM 036		10	30	9	-	28,4	1,2	J	2RSR	31,9	5 100	2 370
VLM 045		10	30	9	-	28,4	2	J	2RSR	31,61	5 100	2 370
VLM 082		13	3	10	4	-	9,5	-	J	2ZR	1,52	490
VLM 083	5		16	5	-	15,2	-	J	2ZR	4,61	1 430	735
VLM 125	7		22	7	-	20,2	-	J	2ZR	11,92	2 500	1 340
VLM 047	8		22	7	-	21,1	-	J	2ZR	11,63	2 500	1 340
VLM 055	8		22	7	-	20,2	-	J	2ZR	11,27	2 500	1 340
VLM 084	8		22	7	-	20,7	-	J	2ZR	11,48	2 500	1 340

Speciální ložiska a kladky – označení VLM (pokračování)

Označení speciálního ložiska	Tvar	Rozměry						Klec	Kryty	Hmotnost	Základní únosnost		
		d	D	B	C	d ₁	R				dynamická C _r	statická C _{or}	
		[mm]								[g]	[N]		
VLM 017	13	8	26	7	-	23	-	J	2ZR	18,4	2 500	1 340	
VLM 062		10	30	8	-	26,8	-	TNH	2ZR	28,05	4 580	1 970	
VLM 074		10	35	9	-	31,8	-	J	2ZR	49,04	4 500	3 370	
VLM 121	14	8	22	7	-	20,2	-	J	2RSR	11,18	2 500	1 340	
VLM 033		8	23	7	-	21,5	-	J	2RSR	12,9	2 500	1 340	
VLM 111		10	30	8	-	26,8	-	J	2RSR	28,02	4 500	3 370	
VLM 046		10	30	9	-	28	-	J	2RSR	32,05	5 100	2 370	
VLM 051		10	32	9	-	29,7	-	J	2RSR	38,38	5 100	2 370	
VLM 052		12	35	10	-	31	-	J	2RSR	45,03	6 100	3 090	
VLM 079		15	40	11	-	35,6	-	TNH	2RSR	64,8	5 950	3 730	
VLM 065		15	7,8	16	5	50	-	-	TNH	-	22,28	1 430	735
VLM 066			7,8	16	5	58	-	-	TNH	-	22,28	1 430	735
VLM 018♦	19		35	18	49	-	-	J	2ZR	152,4	6 100	3 100	
VLM 019	16	6,1	25	7	10	10,5	-	TNH	2ZR	19,9	2 500	1 340	
VLM 099		8	24	7	10	-	-	TNH	2ZR	16,33	2 800	1 530	
VLM 020♦		8	32	8	14	13,3	26	TNH	2ZR	40,5	3 350	1 430	
VLM 021♦	17	7,2	24	8	9	-	-	-	-	23,6	4 770	2 400	
VLM 054	18	6	16	5	-	-	-	TNH	2ZR	4,47	1 480	610	
VLM 022♦		12	22	8	-	-	-	TNH	2Z	10,3	2 690	1 290	
VLM 023♦	19	16	30	8	-	-	-	TNH	2RSR	21,3	3 190	1 870	
VLM 024♦	20	8	22	7	-	-	11	TNH	2RSR	10,7	2 500	1 340	
VLM 025♦	21	8,2	28	8	30	-	-	J	2ZR	39	5 100	2 370	
VLM 026♦	22	5	21	6	6,5	-	-	TNH	PZ	6,2	2 640	1 130	
VLM 109	23	7	19	10	18	-	-	TNH	2ZR	16,7	2 850	1 070	
VLM 027♦		7	19	11	18	-	-	TNH	2ZR	16,7	2 850	1 070	
VLM 028♦		7	19	11	18	-	-	TNH	2ZR	16,5	2 850	1 070	
VLM 029♦	24	10	27	8	32	17	-	TNH	ZR	49,9	5 100	2 370	
VLM 030♦	25	12	36	10	-	1,5	-	J	2ZR	53,8	6 890	3 090	
VLM 035♦		12	36	10	-	-	-	J	2ZR	54,4	6 100	3 100	
VLM 032♦	26	8	22	7	11	14	-	-	-	7,5	3 790	2 120	

Speciální ložiska a kladky – označení VLM (pokračování)

Označení speciálního ložiska	Tvar	Rozměry						Klec	Kryty	Hmotnost	Základní únosnost	
		d	D	B	C	d ₁	R				dynamická C _r	statická C _{or}
		[mm]								[g]	[N]	
VLM 034 ♦	27	6	22	7	15	-	-	TNH	2RSR	17,31	2 500	1 340
VLM 101		16	40	12	18	-	-	TNH	2RSR	70,83	9 260	4 820
VLM 114		6,5	25,5	9	16	-	-	TNH	2ZR	28,60	2 500	1 340
VLM 037	28	6,4	27	9,5	10	19		TNH	2PZ	19,9	2 210	880
VLM 038		6,4	25	6,4	7,2	15,9		TNH	2PZ	9,5	1 480	610
VLM 039 ♦	29	8	22	7	-	21,2	-	J	2ZR	11,4	2 500	1 340
VLM 040	30	9	26	7	-	-	10	J	-	17,22	2 800	1 650
VLM 086		10	26	8	-	-	50	J	-	19,49	3 910	1 960
VLM 048 ♦	31	7,8	19	6	7,2	9,5	-	J	2RSR	6,68	2 200	1 080
VLM 049 ♦		7,8	22	7	8,2	11,5	-	J	2RSR	13,57	2 500	1 340
VLM 094	32	10	20	6	-	13	-	-	-	10,41	5 300	7 400
VLM 050		12	24	10	-	15	-	-	-	24,44	4 900	6 100
VLM 068	32	12	24	10	-	15	500	-	-	24,44	4 900	6 100
VLM 053	33	12	40	18	10	33,5	-	2TNH	2ZR	107,1	7 800	4 400
VLM 057	34	9	22	6	-	-	-	TNH	-	7,83	2 800	1 530
VLM 058		12	24	6	6,8	-	-	TNH	-	9,26	3 910	1 960
VLM 061	35	8	22	7,5	7	20,2	-	TNH	2RSR	11,67	2 500	1 340
VLM 063	36	8	24	7	-	23,1	1	TNH	-	13,95	2 500	1 340
VLM 064 ♦	37	6,4	23	8,4	12	-	-	J	2ZR	18,2	3 280	1 360
VLM 069	38	5	16	10	-	15,2	1	2TNH	2ZR	7,72	2 310	1 320
VLM 070	39	7	23	7	-	-	4,75	J	2ZR	13,62	1 890	1 050
VLM 071	40	8	24	7	-	22,8	1,35	J	-	14,8	2 500	1 340
VLM 073	41	6	19	8	9	-	-	J	-	9,75	2 120	1 160
VLM 075	42	9,1	26	12	14	-	-	J	-	29,5	2 350	1 110
VLM 076		5	22	7,5	8,5	-	-	J	2RSR	14,84	2 500	1 340
VLM 077	43	8	22	7	2	20,3	0,85	J	2ZR	11,2	2 500	1 340
VLM 085	44	7	20	10	-	19	-	2TNH	2RSR	14,71	2 670	1 390
VLM 087	45	19	38	11	13	35	-	TNH	RSR	44,55	5 750	3 320
VLM 089	46	7,1	24	6,2	7,2	-	25	TNH	2ZR	14,95	2 270	960
VLM 090	47	8	22	7	1,3	21	-	J	2RSR	13,99	2 500	1 340
VLM 091	48	5	22	5	6	-	-	J	2ZR	6,14	1 430	680

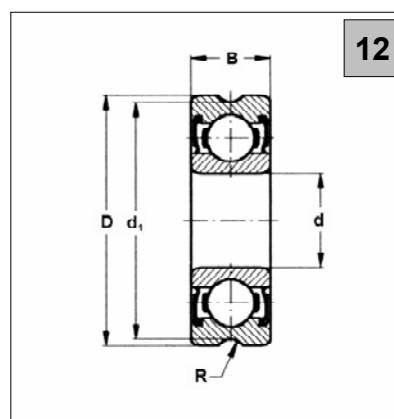
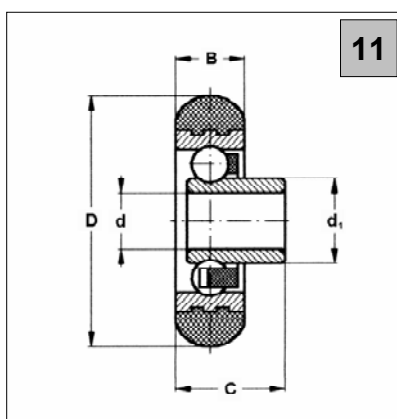
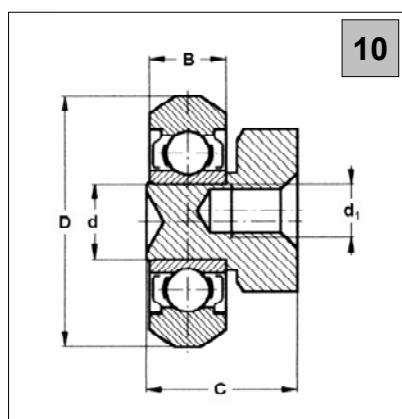
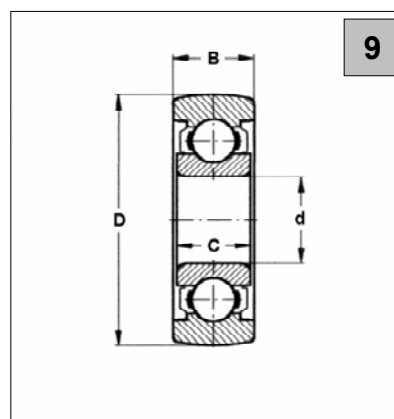
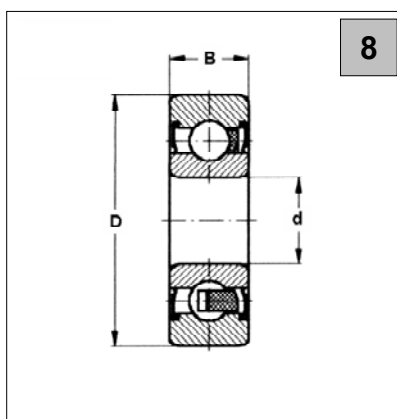
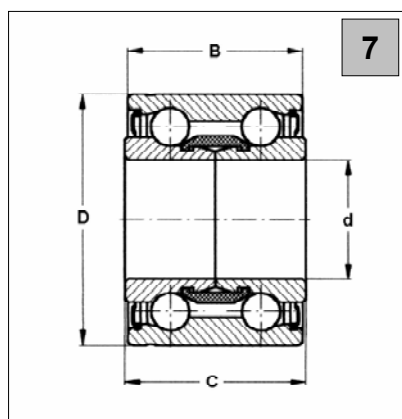
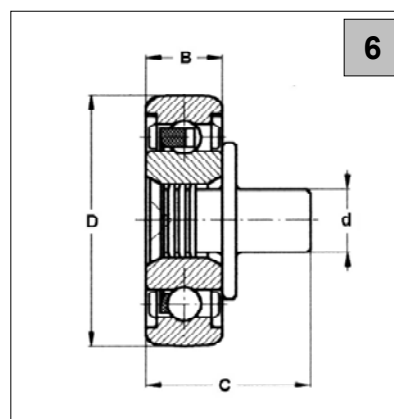
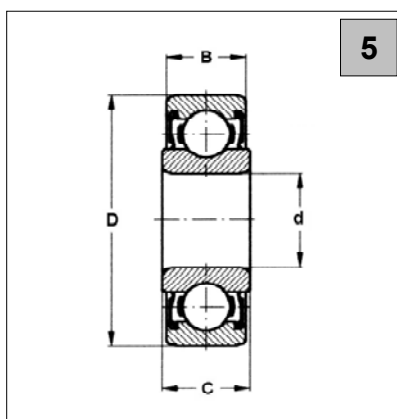
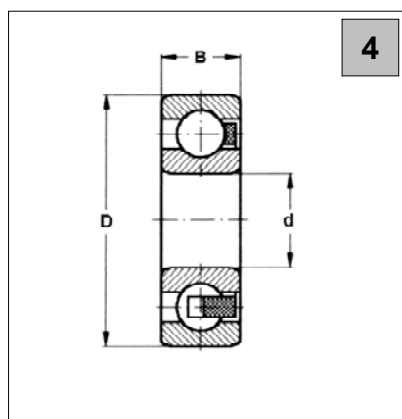
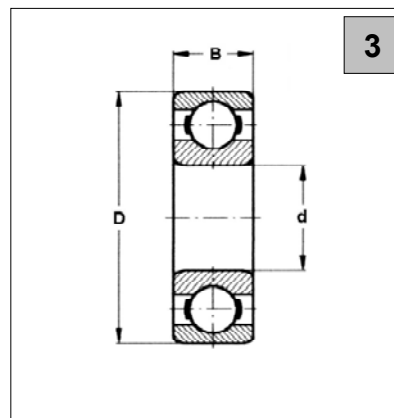
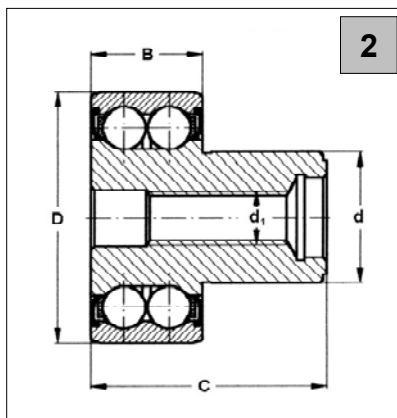
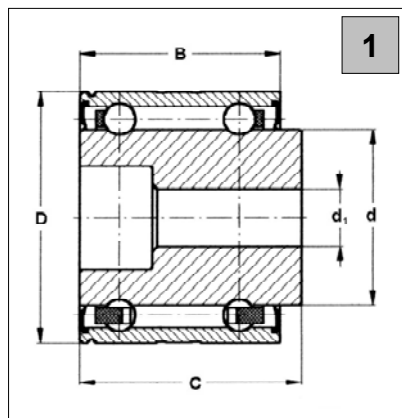
Speciální ložiska a kladky – označení VLM (pokračování)

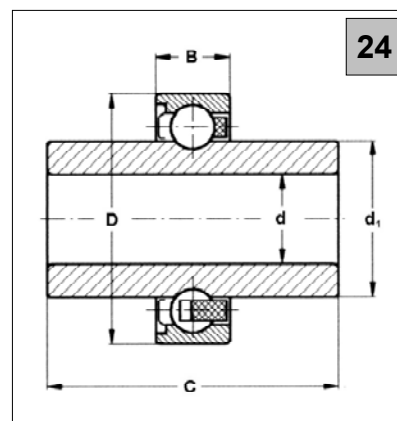
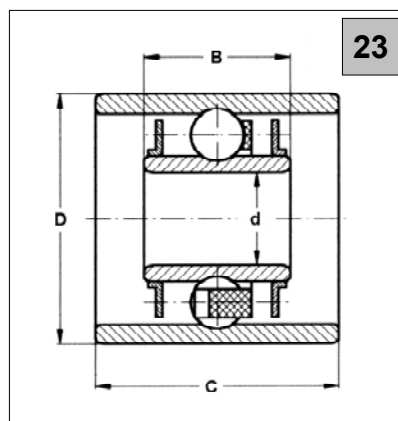
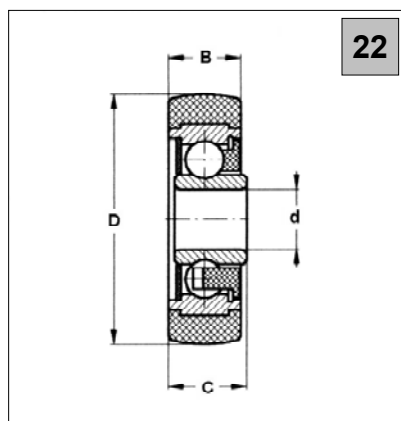
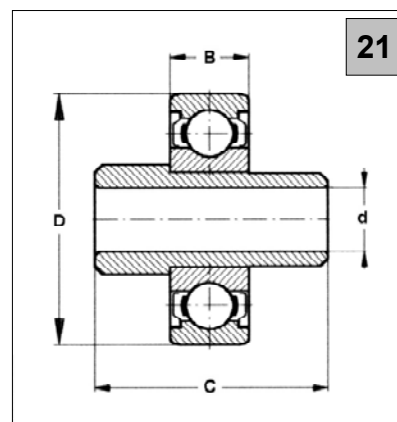
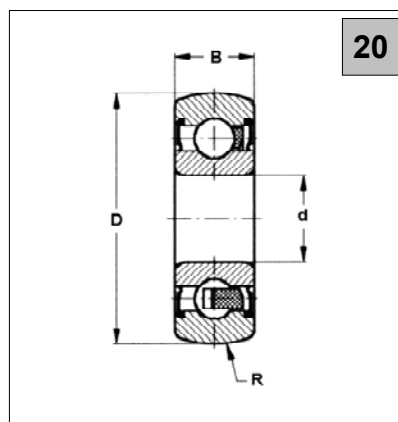
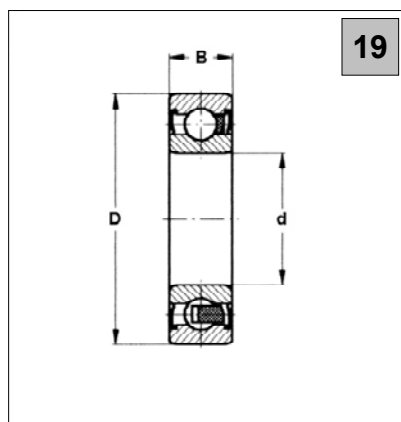
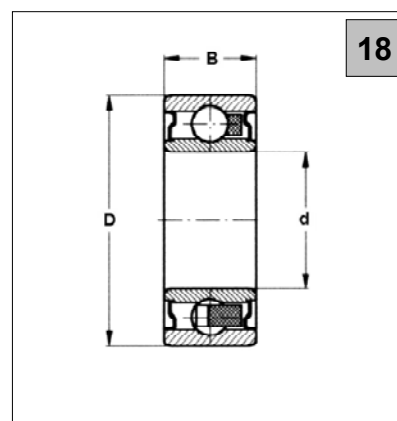
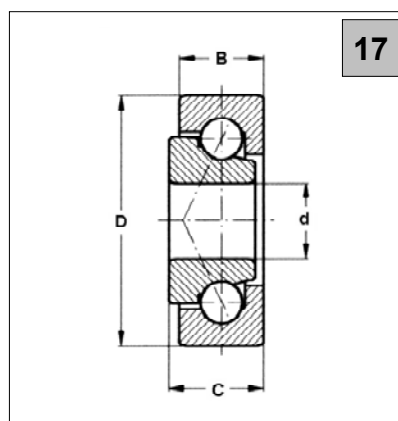
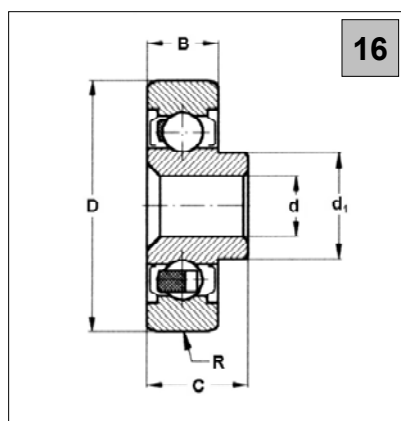
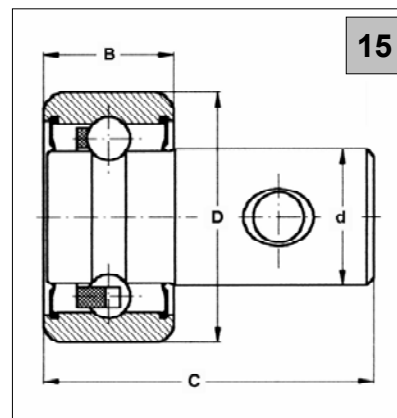
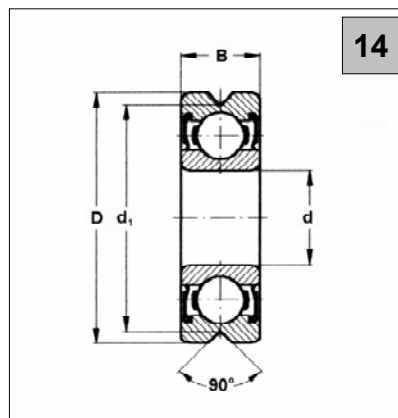
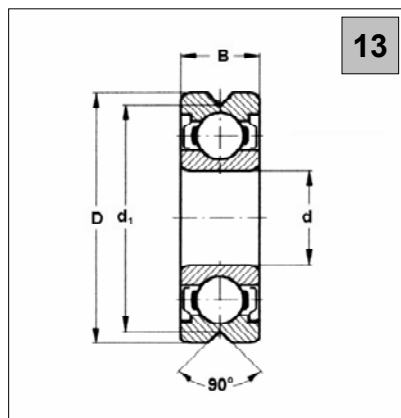
Označení speciálního ložiska	Tvar	Rozměry						Klec	Kryty	Hmotnost	Základní únosnost	
		d	D	B	C	d ₁	R				dynamická C _r	statická C _{or}
		[mm]								[g]	[N]	
VLM 092	49	6	24	7	8	-	-	TNH	ZR	16,98	2 500	1 340
VLM 093	50	8	26	7	-	23,6	-	J	2ZR	18,04	2 500	1 340
VLM 100	51	8	24	7	-	-	-	J	2ZR	15,83	2 500	1 340
VLM 095		8	26	7	-	-	-	J	2ZR	20,03	2 500	1 340
VLM 116	52	8	44	10	11	-	-	-	-	88,6	5 860	3 820
VLM 120	53	8	44	10	12	-	-	-	-	91,8	5 860	3 820
VLM 124	54	6	16,5	6	12	-	-	TNH	ZR	8,35	-	-
VLM 117	55	7	40	10	11	-	-	-	-	90,16	5 860	3 820
VLM 118	56	7	40	13	15	-	-	-	-	120,21	5 860	3 820
VLM 122		8	51	11	12	-	-	-	-	165,08	8 260	6 170
VLM 123		8	67	14,5	16	-	-	-	-	386,93	8 260	6 170
VLM 103	57	8	28	8	14	-	-	J	2ZR	33,82	4 500	2 240
VLM 112		12,86	28,6	8	11,1	-	-	J	2ZR	24,42	4 500	2 240
VLM 107	58	12	39	15,9	-	41,3	5	2TNH	2ZR	83,38	7 800	4 400

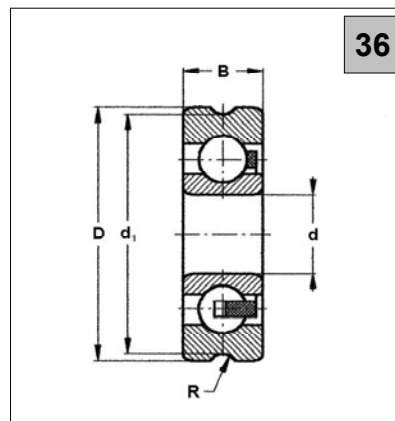
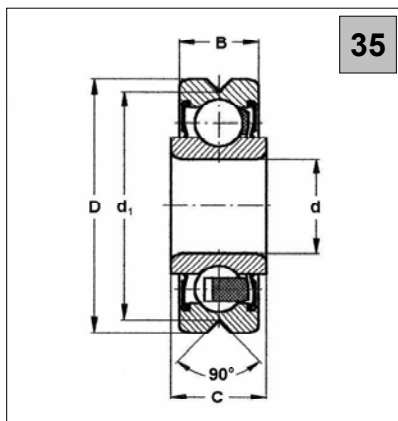
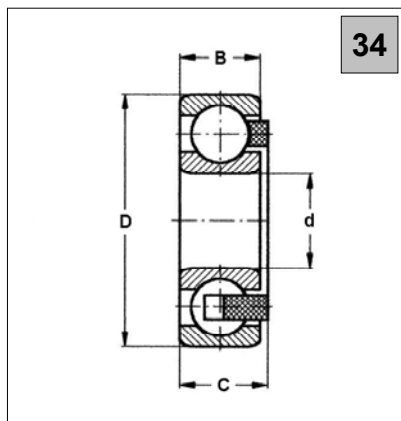
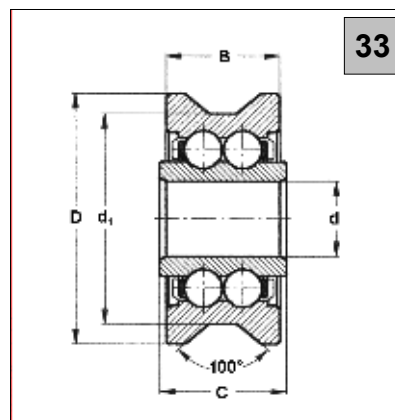
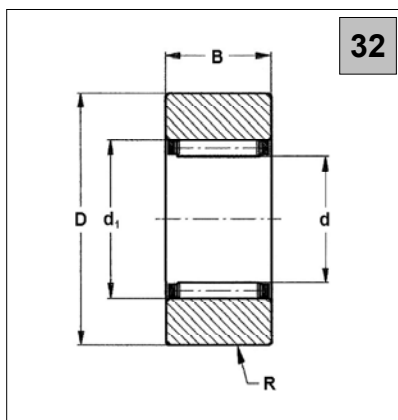
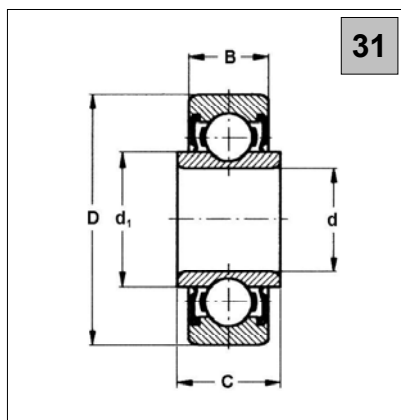
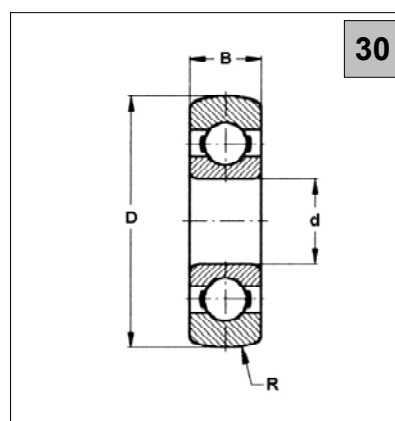
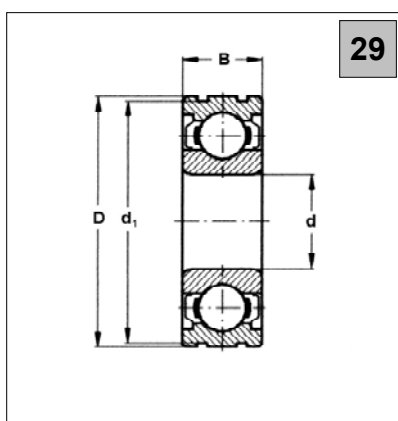
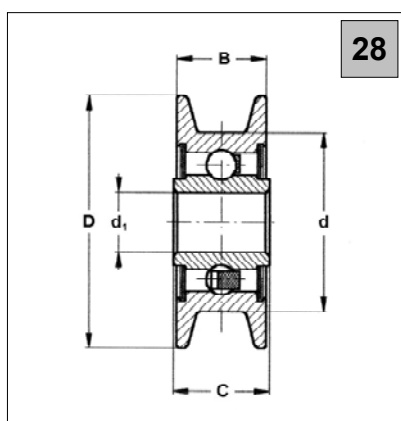
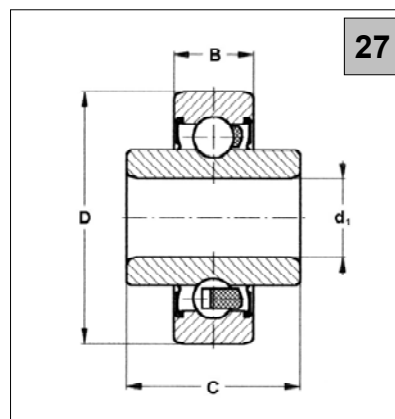
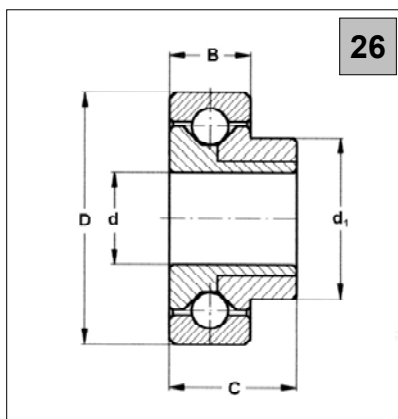
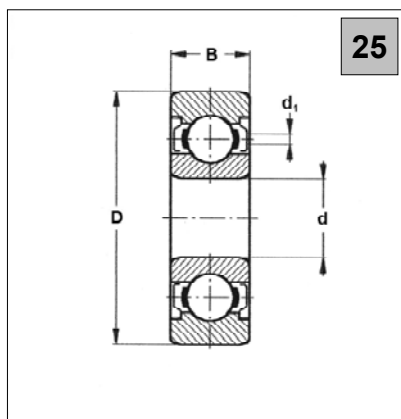
Pozn.: Tvarové provedení jednotlivých kladek je vyobrazeno na následujících stránkách
Kladky označené (•) nejsou zařazeny do běžné výroby a jejich dodání je třeba předem projednat s výrobcem

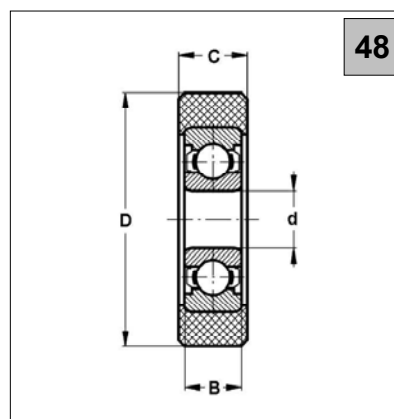
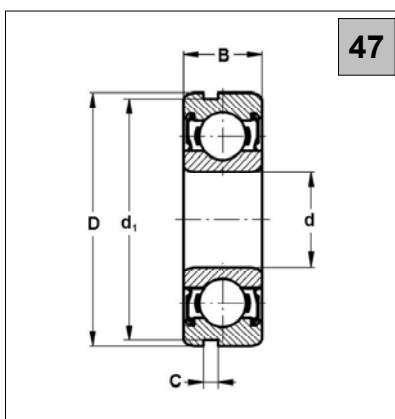
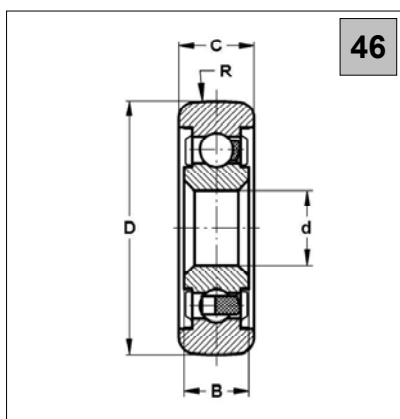
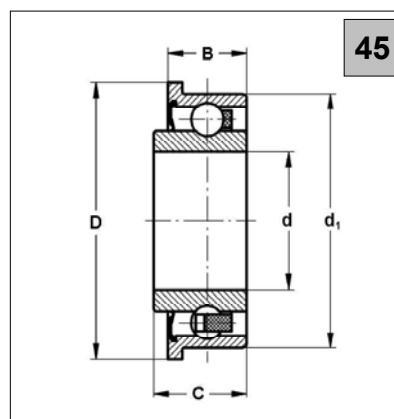
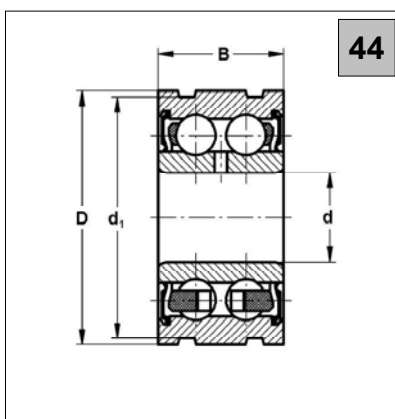
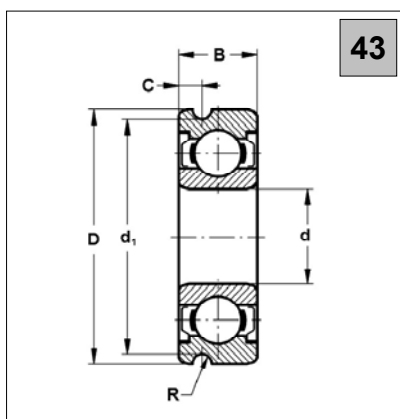
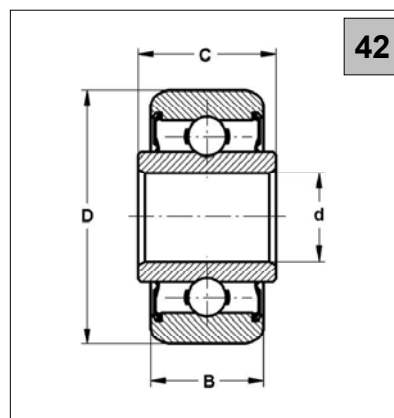
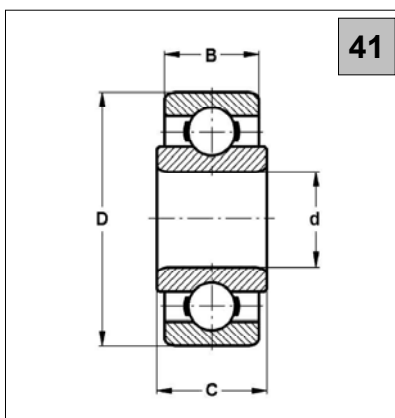
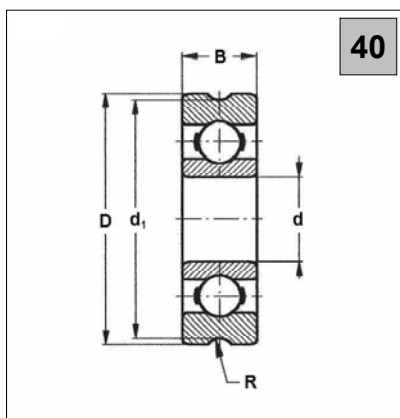
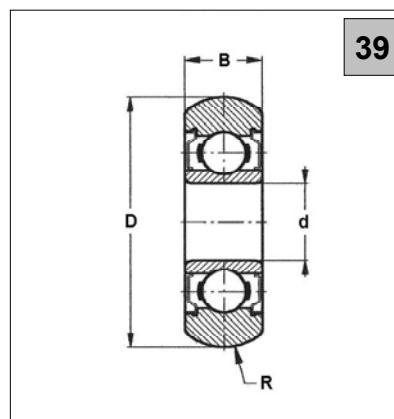
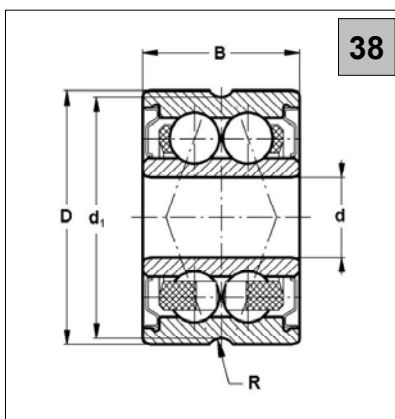
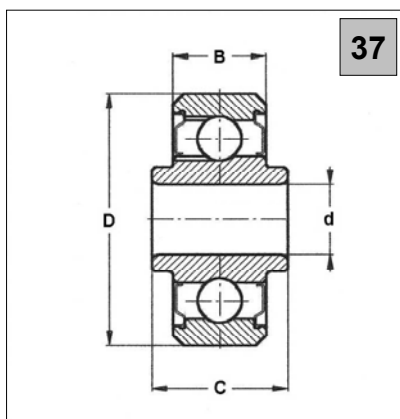
Poznámky :

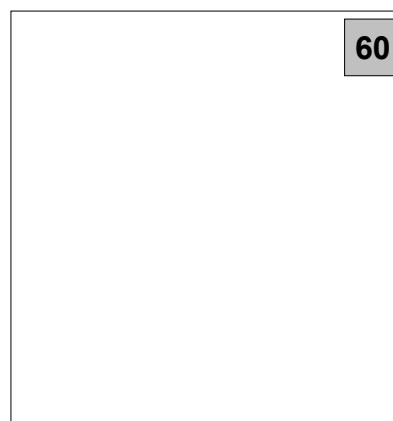
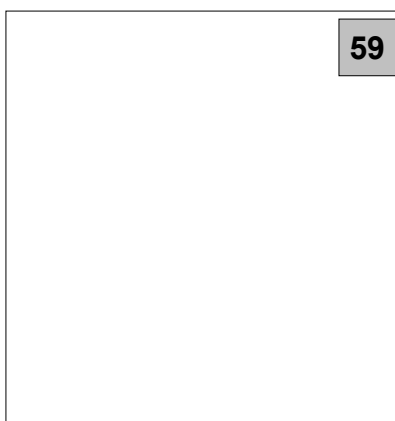
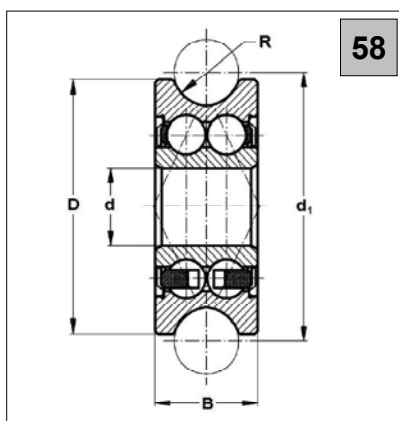
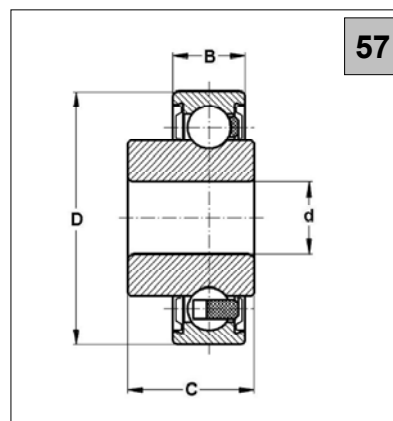
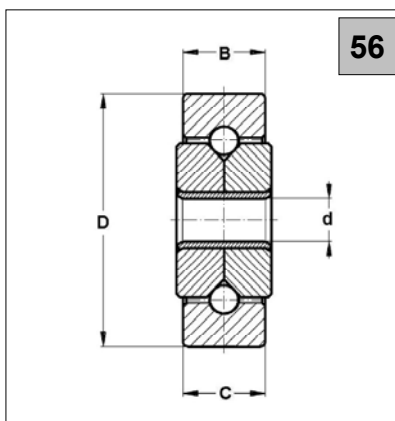
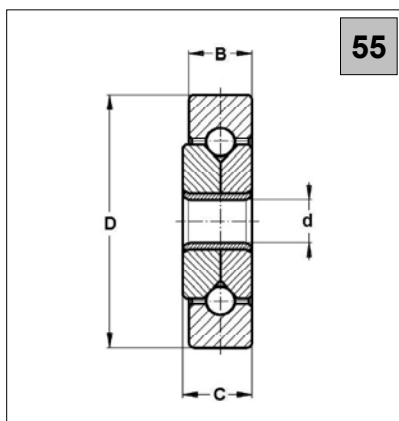
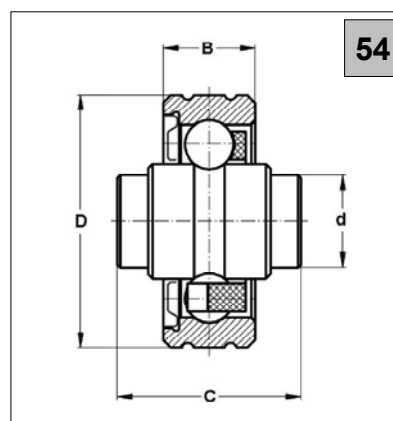
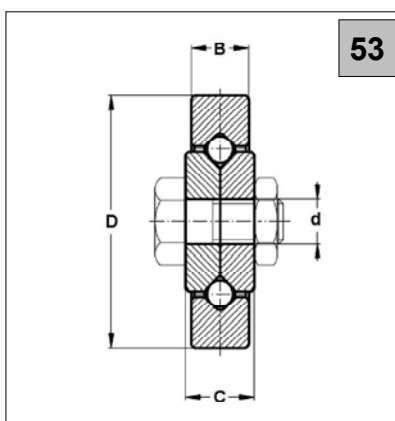
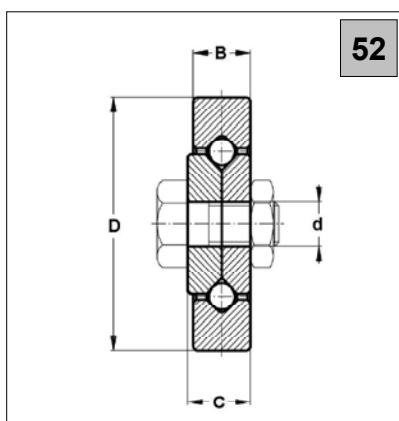
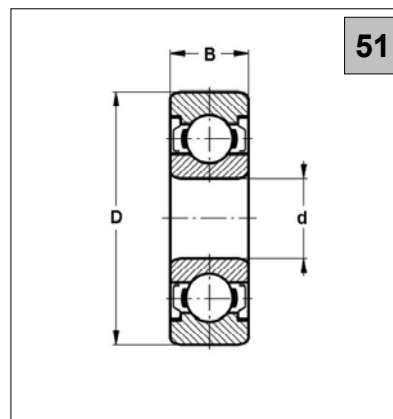
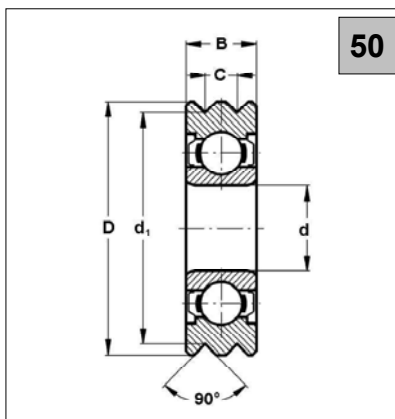
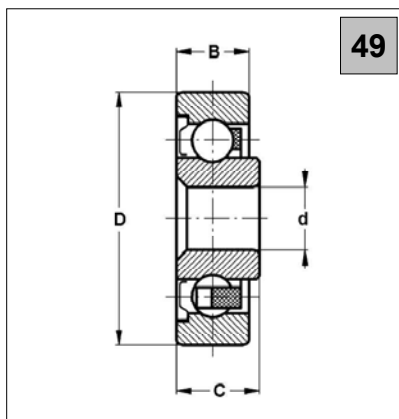
- Při použití ložiska jako kladky se snižují hodnoty základních únosností C_r a C_{or} na 2/3 hodnot uvedených v tabulce.
- Ložiska s kryty na obou stranách (-2ZR,-2RSR) jsou naplněna plastickým mazivem.
- U většiny zakázkových kladek s kryty lze provést záměnu krytů za těsnění a naopak













Poznámky :