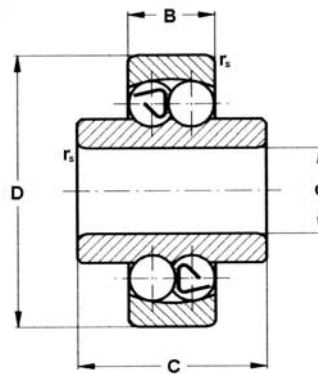


# Nach Auftrag Spezielle Lager und Rollen



## Spezielle zweireihige Pendelkugellager

Abmessungen					Tragzahl		Drehzahlgrenze		Axialluft vüle *)		Gewicht	Lagerbezeichnung
d	D	B	C	r <sub>s min</sub>	dynamisch C <sub>r</sub>	statisch C <sub>or</sub>	mit Kunst- stoffmittel	mit Öl	min	max		
[ mm ]					[ N ]		[ min <sup>-1</sup> ]		[ μm ]		[ g ]	
6	19	6	10	0,3	1 930	482	25 000	32 000	60	160	10,7	PLC 11-2
	19	6	14	0,3	1 930	482	25 000	32 000	60	160	12,3	PLC 11-3
8	22	7	14	0,3	2 040	562	25 000	32 000	60	160	18,1	PLC 11-4
	26	8	18	0,3	2 900	810	25 000	32 000	60	160	24,8	PLC 12-2
10	30	9	20	0,6	4 150	1 190	24 000	30 000	80	180	46,6	PLC 12-3
12	32	10	24	0,6	4 300	1 260	22 000	28 000	80	180	59,2	PLC 13-3

Notiz:

*Diese Lager besitzen Käfige aus Stahlblech mit Kugelführung.  
Diese Lager werden in der normalen Toleranzklasse P0 hergestellt.*

\*) *Diese Lager werden ebenfalls mit Radialluft von 3 bis 15 mm geliefert, mit der Bezeichnung z.B. PLC 11-2-1.*